

更新申請書類の提出日

〇〇年〇〇月〇〇日

(一財) 自然環境研究センター理事長 殿

申請者(※1)

氏 名 **自然 研太郎**

住 所 〒 **130-8606**

**東京都墨田区江東橋3-3-7**

電話番号 **03-6659-6018**

**記入例**

絶滅のおそれのある野生動植物の種の保存に関する法律第20条の2第2項において準用する同法第20条第2項の規定に基づき、国際希少野生動植物種の個体の登録の更新について、次のとおり申請します。

登録の更新 を受ける国 際希少野生 動植物種の 個体	種 名	<b>アジアアロワナ</b> <span style="border: 1px solid black; padding: 2px;">登録票に記載の種名</span>
	区 分	生体
	主な特徴(※2)	体長 全長 体重 性別 その他の特徴  (元号〇〇年〇〇月〇〇日計測) <b>別紙に記載</b> <b>1個体のみ申請する場合は、 この欄に計測値を記入</b>
	登録記号番号	<b>別紙に記載</b>
	所在地	<b>申請者住所に同じ</b> <span style="border: 1px solid black; padding: 2px;">更新申請時における個体の所在地</span>
	個体に講じた個体識別措置 及び個体識別番号(※3)	個体識別措置：マイクロチップ・脚環 個体識別番号：
登録の更新時の対象要件		登録時の個体と同一のものであること。
動植物の管 理者(所有 者と異なる 場合)	氏 名	
	住 所	電話番号
登録の有効期間の満了日		<b>別紙に記載</b>

国際希少野生動植物種の個体の登録の更新申請書 別紙参考様式

登録申請者の氏名	自然 研太郎
----------	--------

登録の更新を受ける国際希少野生動植物種の個体

種名		登録記号番号			有効期間の満了の日	主な特徴	個体識別措置 (該当の□にチェック)	個体識別番号
アジアアロワナ		第000-00001号			2024年6月30日	体長 40.0cm 性別 不明	<input type="checkbox"/> マイクロチップ <input type="checkbox"/> 脚環	
2		第000-00002号			2024年7月31日	体長 35.5cm 性別 不明	<input type="checkbox"/> マイクロチップ <input type="checkbox"/> 脚環	
申請番号	第	登録記号番号	有効期間の満了の日	主な特徴		個体識別措置 (該当の□にチェック)	個体識別番号	
1	第	登録記号番号	有効期間の満了の日	主な特徴		<input type="checkbox"/> マイクロチップ <input type="checkbox"/> 脚環		
2	第	登録記号番号	有効期間の満了の日	主な特徴		<input type="checkbox"/> マイクロチップ <input type="checkbox"/> 脚環		
	第	登録記号番号	有効期間の満了の日	主な特徴		<input type="checkbox"/> マイクロチップ <input type="checkbox"/> 脚環		
	第	登録記号番号	有効期間の満了の日	主な特徴		<input type="checkbox"/> マイクロチップ <input type="checkbox"/> 脚環		
	第	登録記号番号	有効期間の満了の日	主な特徴		<input type="checkbox"/> マイクロチップ <input type="checkbox"/> 脚環		

ページ	1/1
-----	-----

登録票に記載の番号

登録票に記載の有効期間の満了の日を

最新の特徴を計測して記入  
詳細は3P目を参照

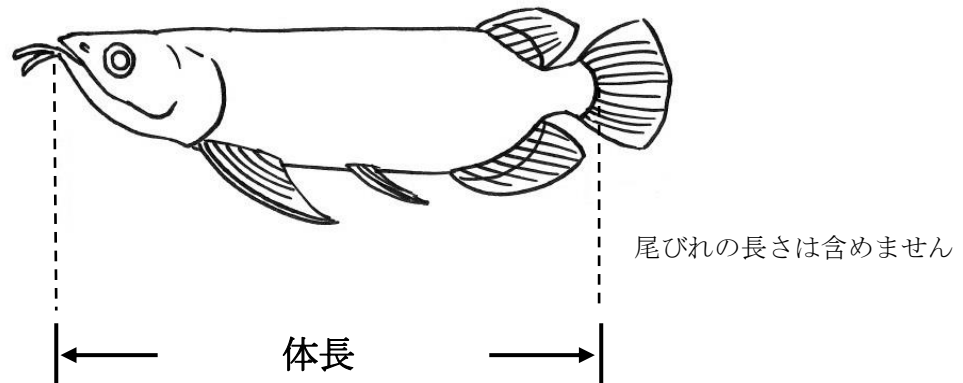
チェックしない  
 脚環

記入しない

- 【注 意】
- 登録申請者の氏名は、申請者が法人の場合、その名称及び代表者氏名を記載すること。
  - 複数のページにわたる場合には、ページ欄に記載すること。
  - 用紙の大きさは、日本産業規格A4とすること。

1. 「主な特徴」欄の記載に当たっては、以下の点に留意すること。

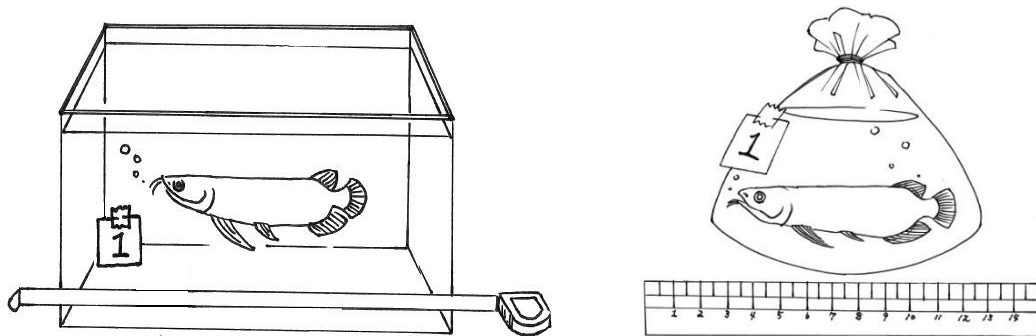
- (1) 体長を計測すること。  
なお、尾びれは体長に含まれない。(下図参照)
- (2) 明確な特徴があれば、「その他の特徴」として記載すること。



2. 写真の撮影にあたっては、以下の部位を鮮明に撮影すること。

- ・ 個体全体の側面を撮影した写真

(撮影例)

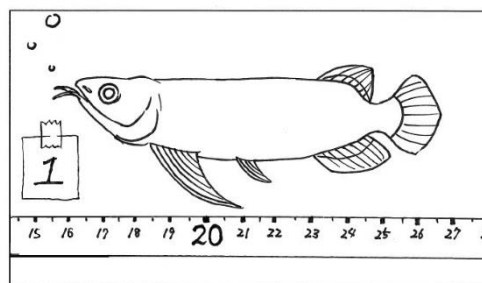


定規や巻き尺を当てて大きさがわかるように撮影します。

申請番号札も一緒に撮影します。



(写真例)



※ 写真については、追加の提出を依頼することもあります。予めご了承ください。